

## Drop-in vestavné moduly Vestavná teplá vana, vodní, 1 vana - 3 GN

POL. #: \_\_\_\_\_

MODEL #: \_\_\_\_\_

PROJEKT # \_\_\_\_\_

SIS # \_\_\_\_\_

AIA # \_\_\_\_\_



341001 (D01H3)

Vestavná teplá výdejní  
vana, 1 vana, vodní, (3  
GN1/1).

### Zkrácená specifikace

#### Položka č. \_\_\_\_\_

Navrženo pro umístění jako vestavná, zapuštěná instalace, která usnadňuje čištění a je vhodná pro moderní designové instalace. Určeno k podávání jídla v GN nádobách s max. výškou 200 mm. Automatické doplňování vody zaručuje konstantní výkon ohřevu a zabraňuje poškození zařízení. Elektronická ochrana proti přehřátí. Digitální ovládání s displejem teploty s přesným nastavením (0,1 ° C). Plně kompatibilní digitální ovládací prvky HACCP zahrnují viditelné alarmy. Navrženo pro provoz při napojení jak na teplou, tak i studenou přírodní vodu. Fóliové topné prvky pro maximalizaci přenosu tepla a zkrácení doby zahřívání. Vana z nerezové oceli AISI 304 se zaoblenými rohy pro usnadnění čištění. Vana je také vybavena odpadním otvorem. Spádované dno vany směrem k odpadu pro zajištění úplného vypuštění vany. 19 mm silná izolace z minerální vaty s galvanizovaným plechem zaručuje vynikající izolaci vany a snižuje tak rozptýlení energie. Topné prvky obsahují bezpečnostní termostat. Jídlo založené do vany při správné teplotě udržuje svou teplotu jádra podle standardů Afnor.

### Hlavní funkce a vlastnosti

- Elektronická tepelná ochrana proti přehřátí.
- Určeno k podávání jídla v GN nádobách.
- Vhodné pro GN 1/1 nádoby s maximální hloubkou 200mm.
- Automatické doplňování vody zaručuje konstantní výkon ohřevu a zabraňuje poškození zařízení.
- Přesná kontrola teploty s nastavením na 0,1°C.
- Standardně je produkt dodáván s digitálně ovládaným termostatem, který je v souladu s normami HACCP a poskytuje vizuální alarm jako varování před rostoucími nebo klesajícími teplotami.
- Navrženo pro provoz při napojení jak na teplou, tak i studenou přírodní vodu.
- Pomocí dostupného extra příslušenství je možné jednu z GN pozic proměnit na zásobník na polévku.
- Certifikace CB a CE třetí uznávanou expertní organizací.
- Navrženo pro umístění jako vestavná, zapuštěná instalace, která usnadňuje čištění a je vhodná pro moderní designové instalace.
- Dostupné rozměry Drop-in modulů: 2, 3, 4, 5, 6 GN dle modelu.
- Jídlo založené při správné teplotě udržuje svou teplotu jádra podle Standardů Afnor.

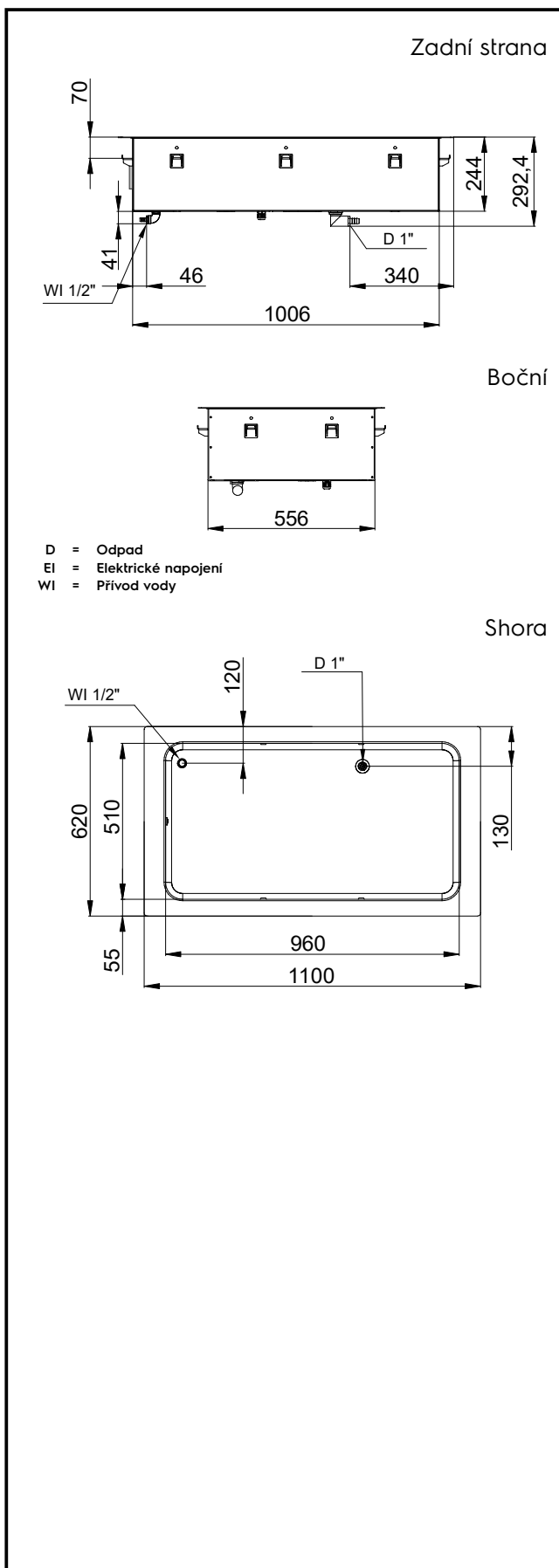
### Konstrukce

- Topná tělesa vany s bezpečnostním termostatem.
- Spádované dno směrem k odpadu o prům.20mm.
- IPX4 - ochrana proti průniku vody.
- Vana z nerezové oceli AISI 304 se zaoblenými rohy pro usnadnění čištění. Vana je také vybavena odpadním otvorem.
- Elektronické ovládání s teplotním displejem.

### Udržitelnost

- 19 mm silná izolace z minerální vaty s galvanizovaným plechem zaručuje vynikající izolaci vany a snižuje tak rozptýlení energie.
- Fóliové topné prvky pro maximalizaci přenosu tepla a zkrácení doby zahřívání.

SCHVÁLENO: \_\_\_\_\_



#### Elektro

##### Napětí:

341001 (D01H3) 220-240 V/1N ph/50/60 Hz

##### Příkon max:

2.02 kW

#### Voda:

##### Napojení "SV":

1/2"

##### Odpad průměr:

1"

#### Hlavní informace

Vnější rozměry, Šířka 1100 mm

Vnější rozměry, Hloubka 620 mm

Vnější rozměry, Výška 260 mm

Netto váha: 28.3 kg

Přepravní váha: 52 kg

Přepravní výška: 520 mm

Přepravní šířka: 660 mm

Přepravní hloubka: 1140 mm

Přepravní objem: 0.39 m<sup>3</sup>

Teplota desky: +85 / +95 °C

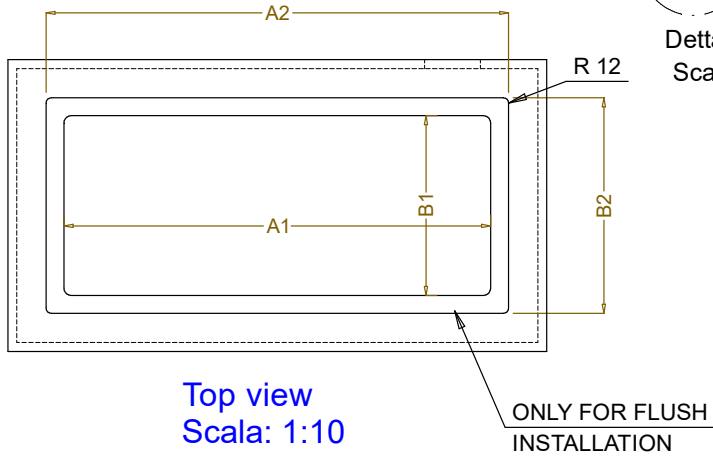
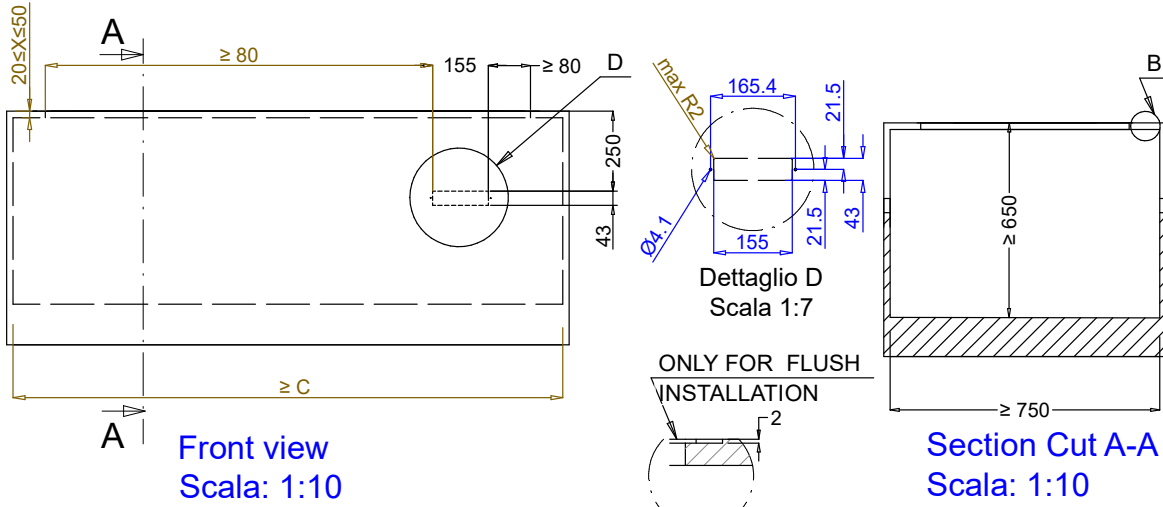
##### Počet van:

1

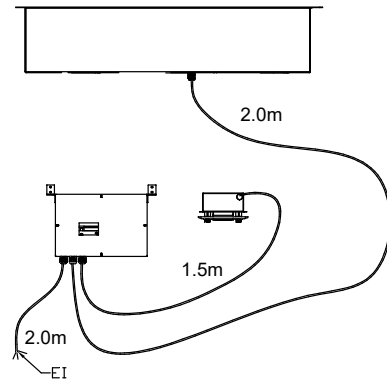
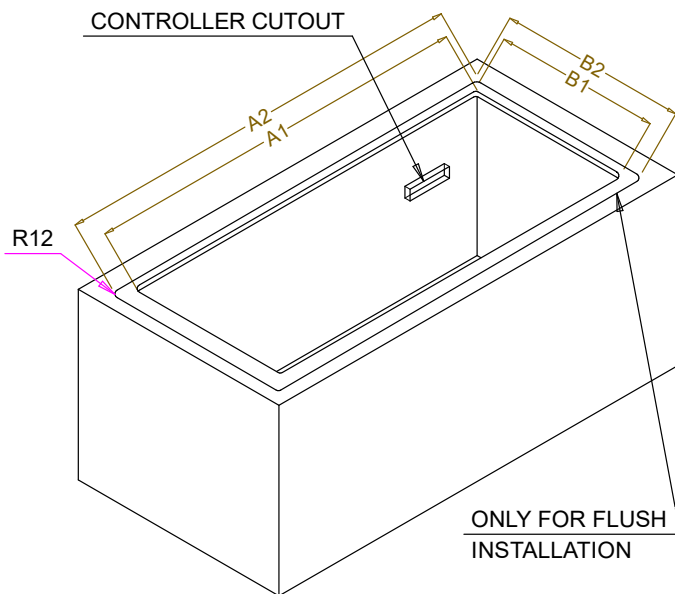
#### Udržitelnost

##### Hladina hluku:

0 dBA



CAPACITY	CUTOUT		LOWERING FOR FLUSH INSTALLATION		C
	A1	B1	A2	B2	
2GN	700	580	774	624	880
3GN	1030		1104		1200
4GN	1350		1424		1530
5GN	1670		1744		1850
6GN	2000		2074		2180



595T01N00 - WATER BAIN MARIE SINGLE WELL